



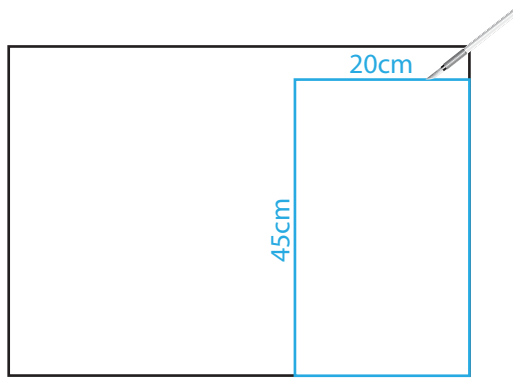
Pas à pas

Boîtes à bijou



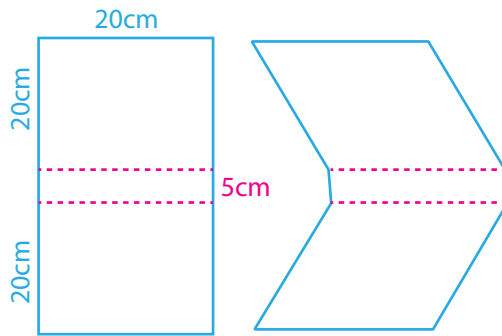
- 1** Tracez et découpez un rectangle de 20x45cm sur un côté de la plaque.

— Découpe complète
- - - - - Découpe à mi-chair



Tracez et coupez à mi-chair d'après le schéma. Les découpes à mi-chair permettent de faire les charnières.

Pliez la plaque le long des découpes à mi-chair.

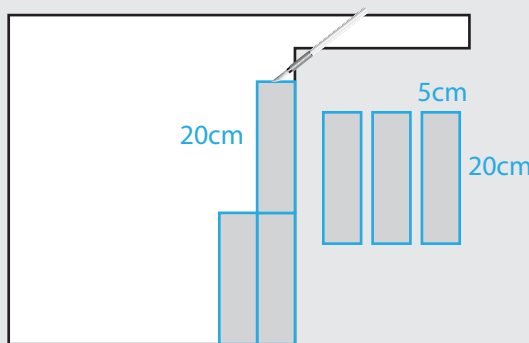


Découpe à mi-chair

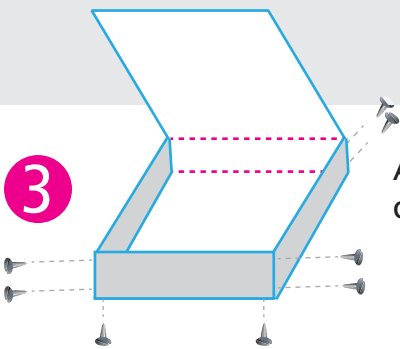
Découpez la 1^{ère} surface sans couper la 2^e, puis pliez la plaque le long de la découpe



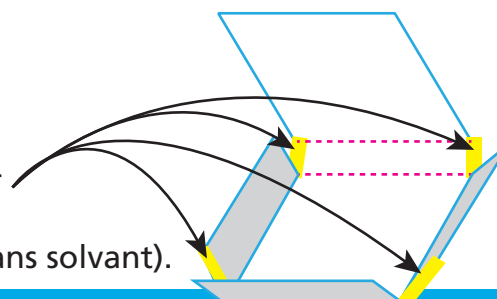
- 2** Côtés de la boîte : Découpez 3 bandes de 5x20 cm dans la plaque



- 3** Assemblez les côtés avec le fond de la boîte avec des vis.



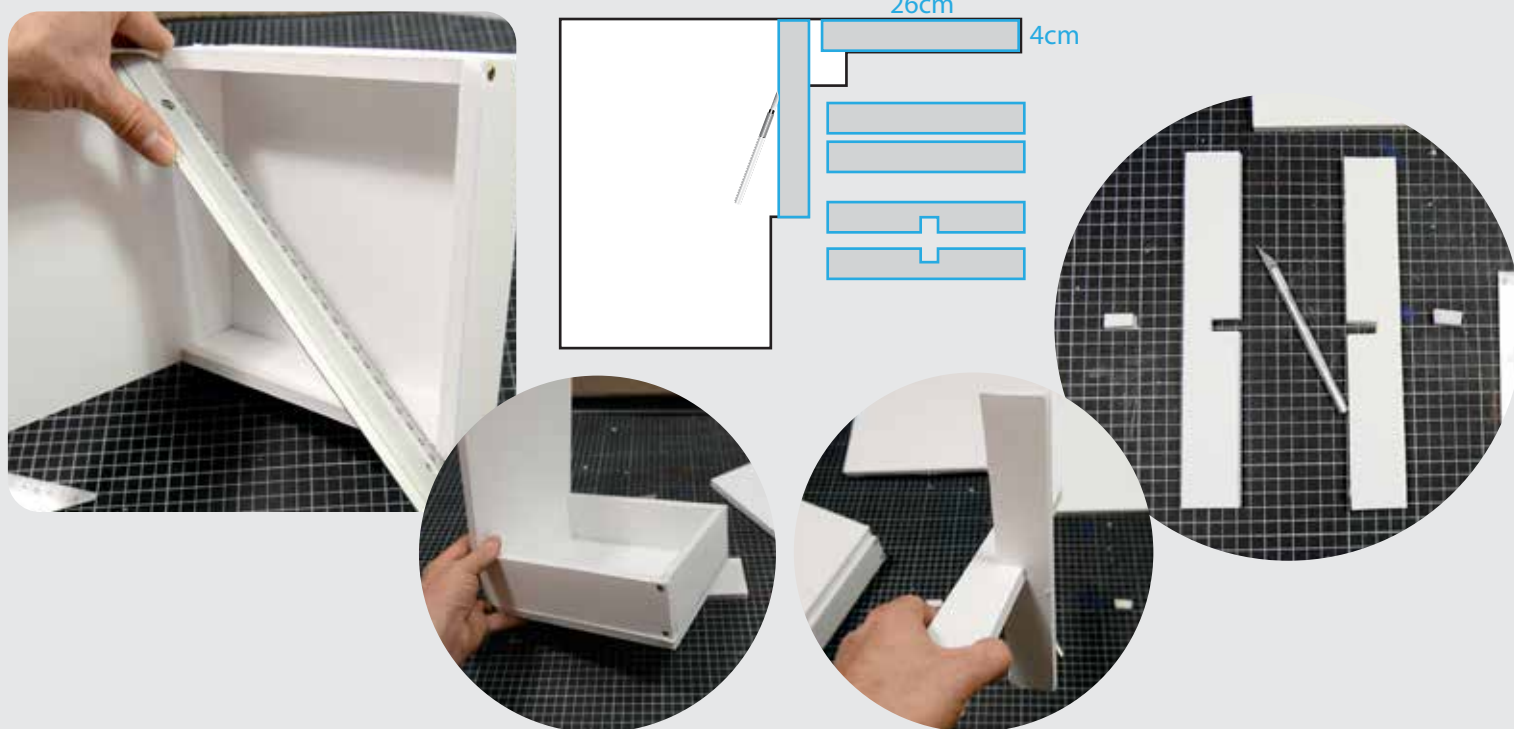
Vous pouvez aussi utiliser du scotch double face ou une colle adaptée (sans solvant).



Difficulté : ★★
Temps nécessaire : 30 minutes

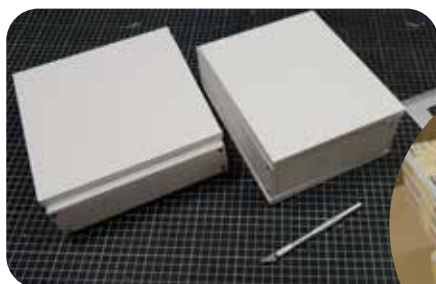
Matériel nécessaire :
■ 1 x panneau carton mousse Airplac[®]PREMIER 50x65, ou un Airplac[®]CREATIVE Funboard 50x70cm.
■ Cutter, règle, equerre, vis, tournevis, double face, colle sans solvant

- 4** Mesurez la diagonale, découpez les aménagements intérieurs. Découpez des encoches pour emboîter les éléments intérieurs. La largeur des encoches doit être égale à l'épaisseur de la plaque (5mm de large pour une plaque de 5mm d'épaisseur), la profondeur de l'encoche doit être de la moitié de la bande. Placez les éléments emboîtés dans la boîte.



- 5** Avec le reste de la plaque, vous pouvez recommencer les étapes et fabriquer une seconde boîte.

Vous pouvez créer des aménagements intérieurs adaptés à vos besoins en utilisant le même principe d'emboîtement.



Pratique : avec les chutes vous pouvez fabriquer une tige qui permet de laisser le coffret ouvert.

PAP-FR-05

- 6** Décorez vos boîtes comme vous le souhaitez ! Avec du papier imprimé, des paillettes, du scotch décoratif etc...